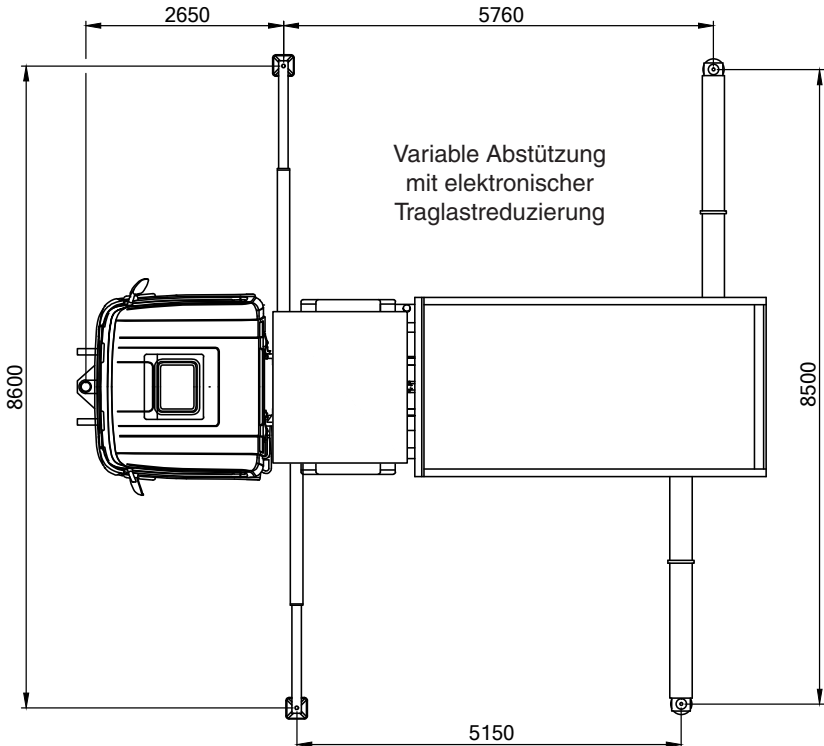
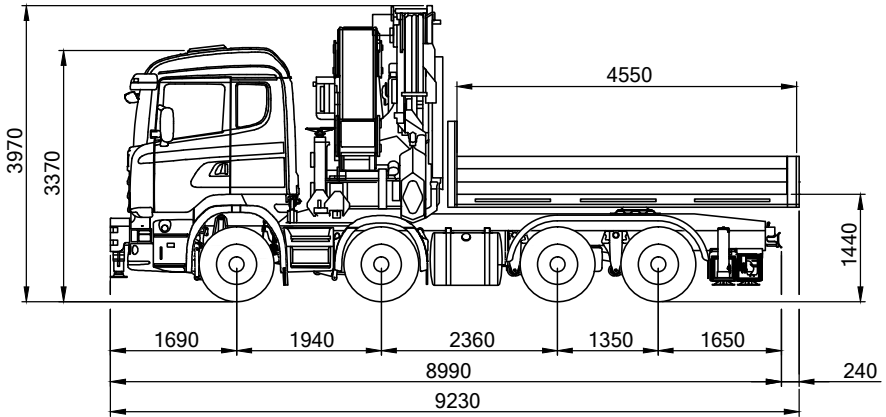
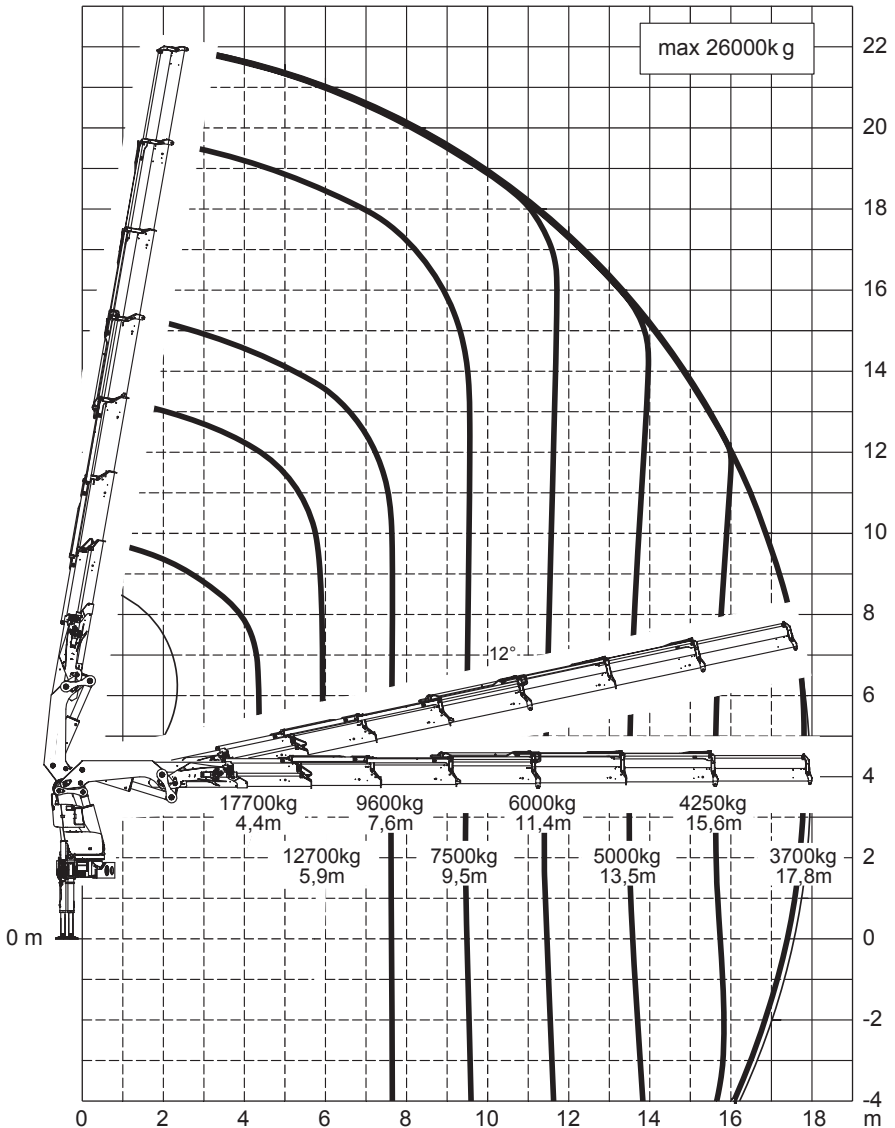


Ladekran PK 92002 SH auf 4-Achs Scania R450

Winde 1- oder 2-strängig, 5,14 t Tragkraft



PK 92002 SH F



PK 92002 SH F mit PJ 170E

